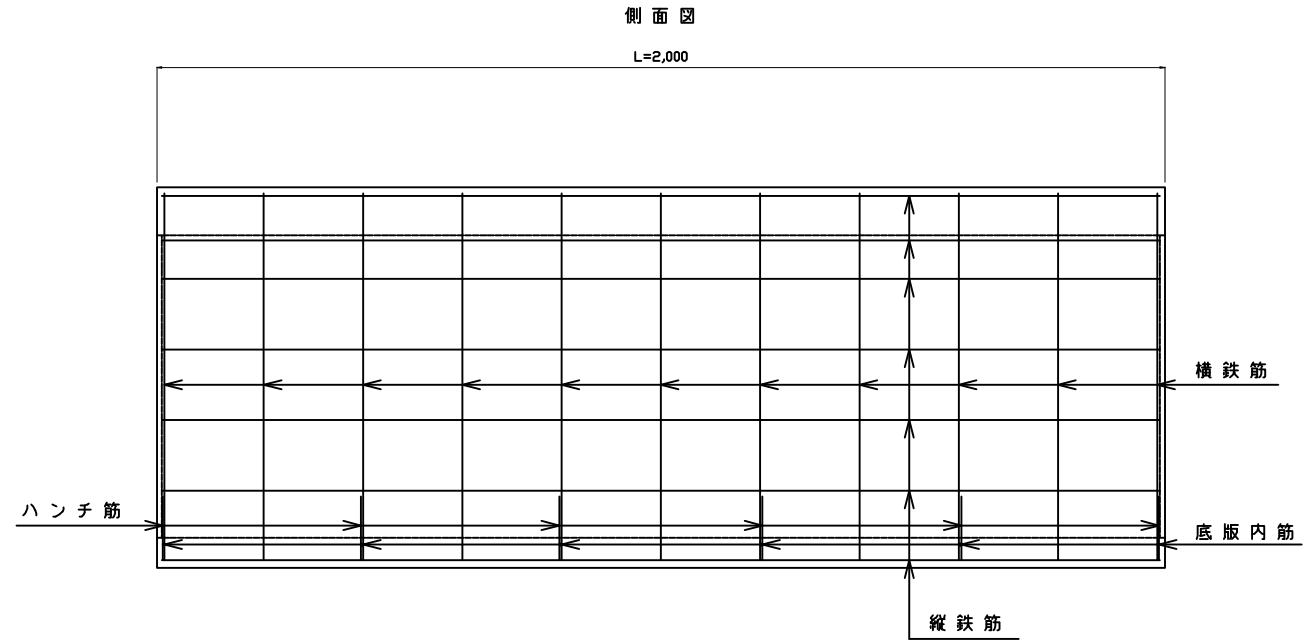
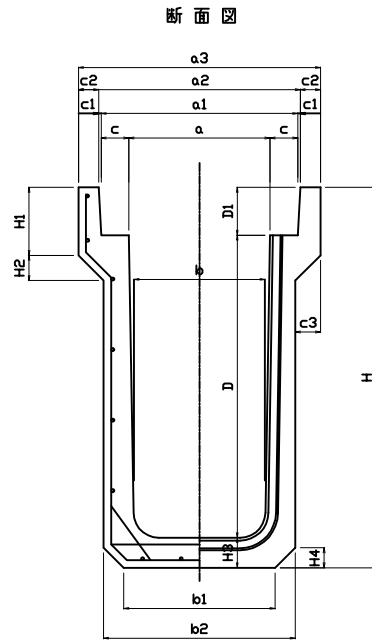


落蓋型側溝 車道用 (TUドレーン 3種)



呼び名 a×D	形状寸法 (mm)																横鉄筋 径×本	縦鉄筋 径×本	ハンチ筋 径×本	底版内筋 径×本	重量 (kg)						
	a1	a2	a3	b	b1	b2	c	c1	c2	c3	D1	H	H1	H2	H3	H4											
300 × 600	410	420	520	260	340	420	55	5	50	95	775	145	50	80	40	D10 × 13	D6 × 16	—	D6 × 13	645							
300 × 700				254	344	424										880	85	D10 × 16	D6 × 18	D6 × 16	D6 × 8	741					
300 × 800				246	356	436										990	95	D10 × 17	D6 × 16	D6 × 18	D6 × 9	875					
300 × 900				240	370	450										1095	100	D13 × 12	D6 × 18	D10 × 12	D6 × 6	1,010					
400 × 600	510	520	630	352	412	512					5	5			55	110	790	150	50	80	50	D10 × 14	D6 × 18	—	D6 × 14	699	
400 × 700				344	424	524											900					90	D10 × 15	D6 × 20	D6 × 16	D6 × 15	832
400 × 800				336	426	526											1005					95	D10 × 17	D6 × 18	D6 × 18	D6 × 9	939
400 × 900				328	438	538											1115					105	D13 × 11	D6 × 20	D10 × 12	D6 × 11	1,090
500 × 700	620	630	750	440	540	620			60	60			65	125	915	165	55	90	40	D10 × 15	D6 × 20	D6 × 16	D6 × 15	908			
500 × 800				436	526	626							55		95					D13 × 11	D6 × 18	D10 × 12	D6 × 11	1,020			
500 × 900				428	528	628							55	100	D13 × 12					D6 × 20	D10 × 12	D6 × 12	1,140				