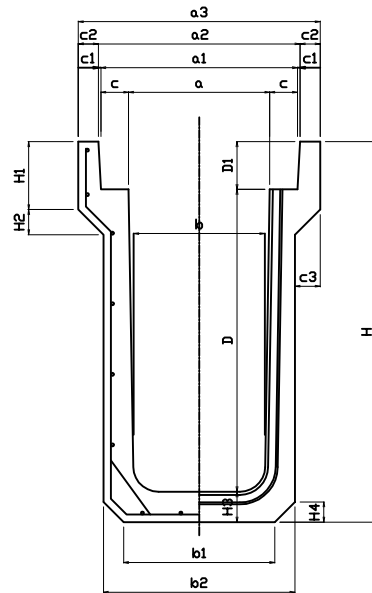
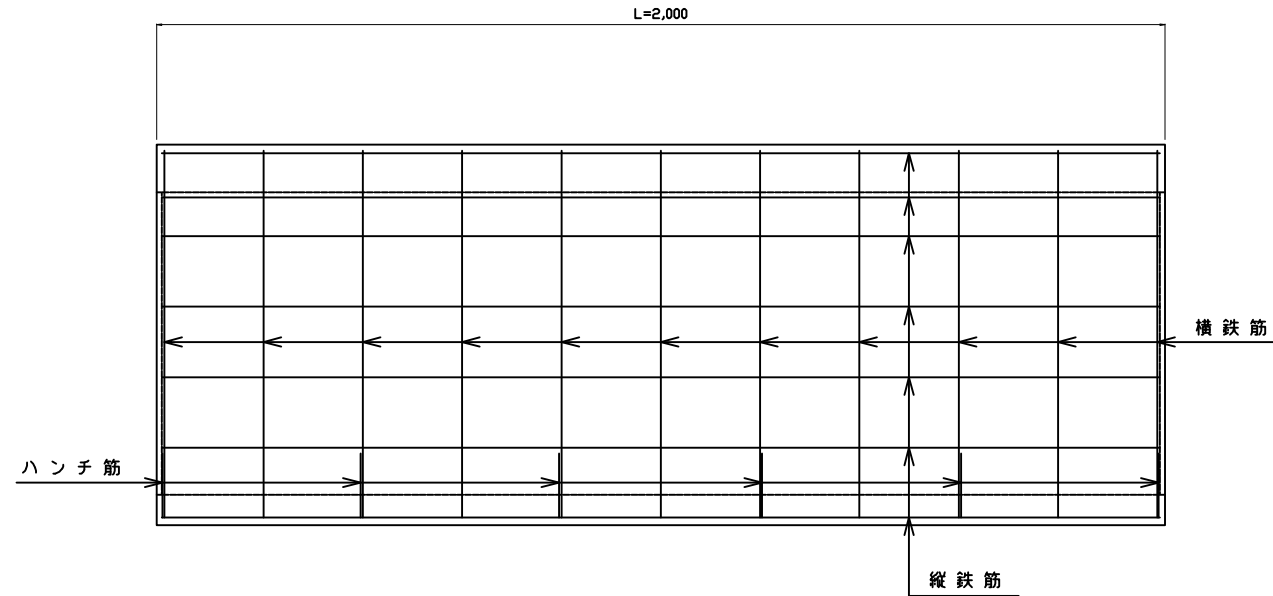


落蓋型側溝 歩道用 (TUドレーン 1種)

断面図



側面図



呼び名 a×D	形状寸法 (mm)																横鉄筋 径 × 本	縦鉄筋 径 × 本	ハンチ筋 径 × 本	重量 (kg)
	a1	a2	a3	b	b1	b2	c	c1	c2	c3	D1	H	H1	H2	H3	H4				
300 × 600	410	420	500	260	300	380	55	5	40	50	95	755	135	50	60	40	D6 × 10	φ4 × 18	—	493
300 × 700				254	314	394						865			70			φ4 × 20	φ4 × 12	603
400 × 600	510	520	600	352	392	472	55	5	40	50	110	770	150	50	60	40	D6 × 10	φ4 × 18	—	526
400 × 700				344	404	484						880			70			φ4 × 20	φ4 × 20	639
400 × 800				336	406	486						985			75		φ4 × 18	728		
500 × 700	620	630	720	440	510	590	60	5	45	65	125	915	165	65	90	40	D6 × 10	φ4 × 20	φ4 × 12	757
500 × 800				436	506	586				60		75						1000	60	φ4 × 18