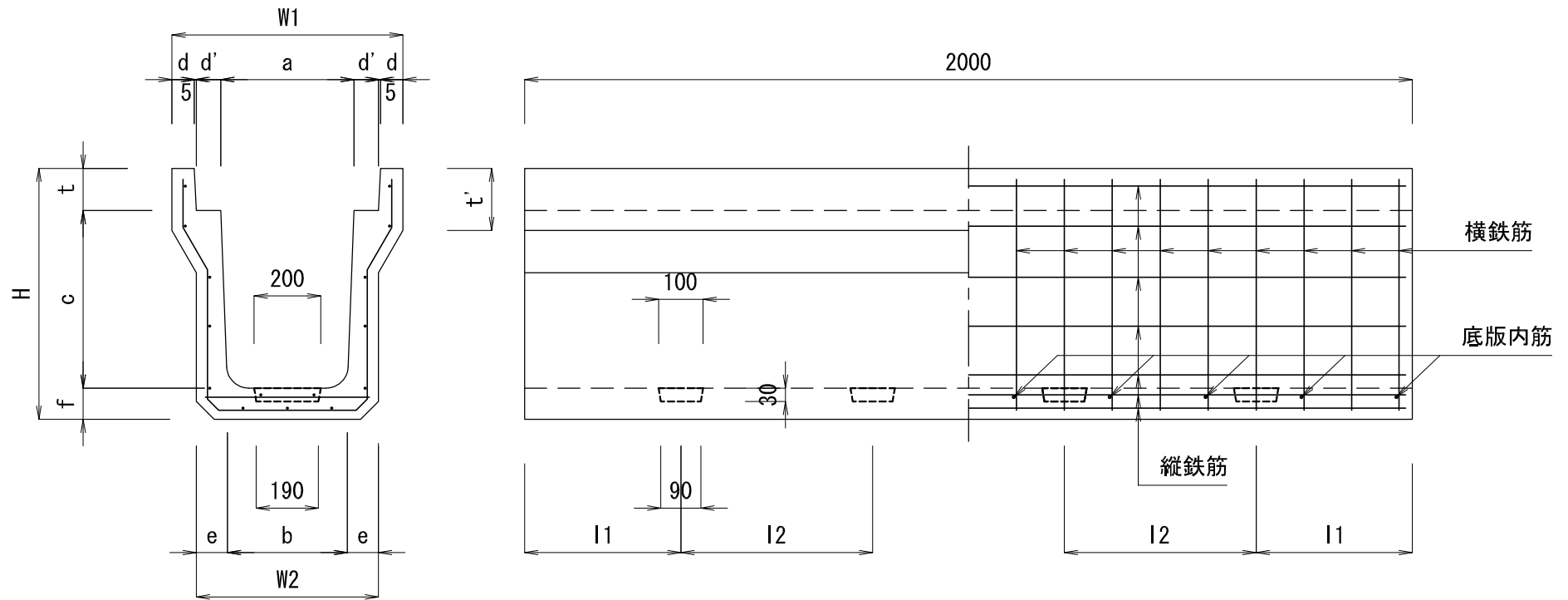
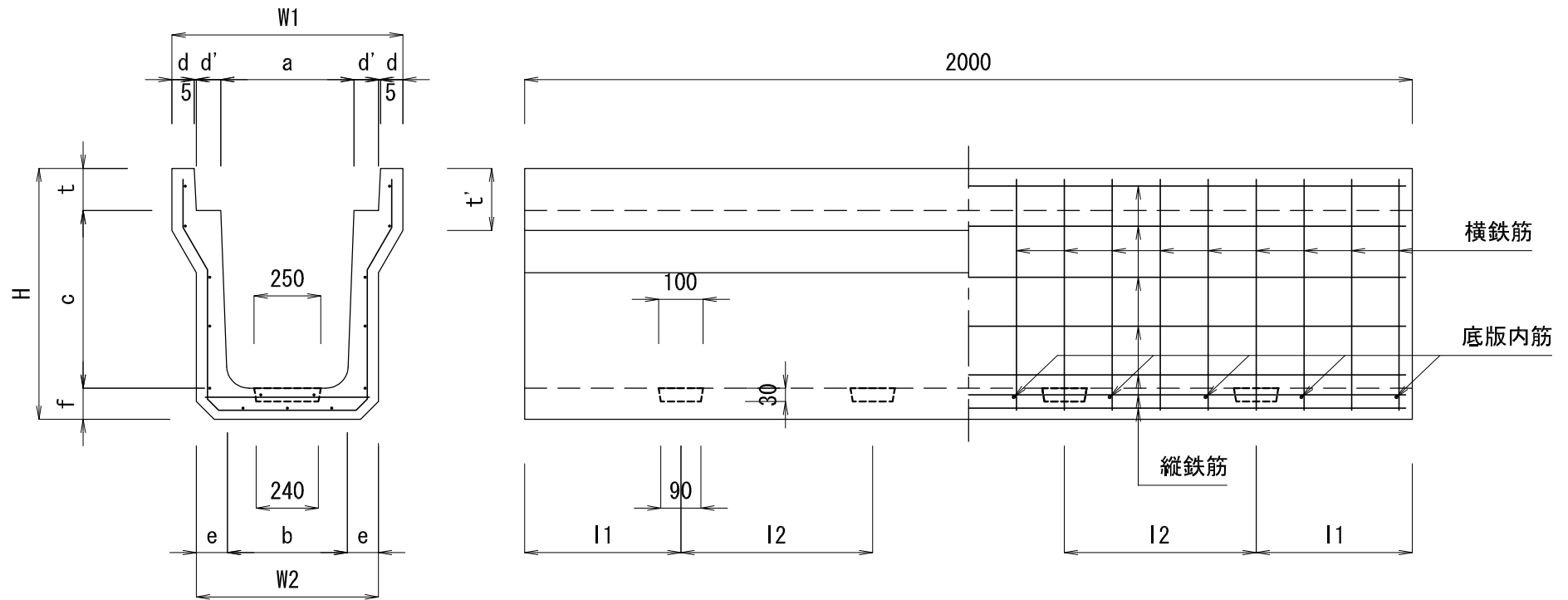


呼び名	a×c	W1	W2	H	a	b	c	d	d'	e	f	t	t'	l1	l2	縦鉄筋	横鉄筋	底板内筋	ハンチ筋	参考重量		
300A	300×300	520	410	465	300	280	300	50	55	70	70	95	140	270	460	φ4-13	φ5-24	φ5-24	-	415		
300B	300×400			565		270	400							352	432	φ4-15	D6-19	D6-10	-	467		
300C	300×500			675		260	500							321	388	φ4-17	D6-21	D6-11	-	581		
300×600	300×600	520	420	775	300	254	700	50	55	80	80	95	145	268.5	354	φ4-16	D6-26	D6-8	-	641		
300×700	300×700			880										254	700	159	516	D6-19	D10-14	D10-8	-	737
300×800	300×800			990										246	800	135	473	D6-19	D10-16	D10-8	-	871
300×900	300×900			1095										240	900	215	350	D6-20	D10-16	D10-8	-	1006



呼び名	a×c	W1	W2	H	a	b	c	d	d'	e	f	t	t'	l1	l2	縦鉄筋	横鉄筋	底板内筋	ハンチ筋	参考重量
400A	400×400	630	510	580	400	370	400	55	55	70	70	110	140	296	352	φ4-17	D6-23	D6-12	-	510
400B	400×500			690		360	500			80	80					φ4-19	D6-23	D6-12	-	628
400×600	400×600		511	790		352	600			90	90		D6-15	D10-14	D6-14	-	693			
400×700	400×700		524	900		344	700			90	90		D6-17	D10-14	D6-15	D6-16	826			
400×800	400×800		526	1005		336	800			95	95		D6-17	D10-16	D6-9	D6-18	930			
400×900	400×900		538	1115		328	900			105	105		D6-19	D10-16	D6-11	D10-12	1084			
																		150	153	484
														282.5	410	D6-19	D10-16	D6-11	D10-12	1084



呼び名	a×c	W1	W2	H	a	b	c	d	d'	e	f	t	t'	l1	l2	縦鉄筋	横鉄筋	底板内筋	ハンチ筋	参考重量
500A	500×500	750	620	705	500	460	500	60	60	80	80	125	155	296	352	φ4-20	D6-23	D6-12	-	693
500B	500×600			815		450	600			90	90		175	271	324	φ4-24	D6-25	D6-13	-	842
500×700	500×700			915		440	700			95	95		339.5	313.5	D6-19	D10-14	D6-16	D6-16	901	
500×800	500×800			1020		436	800			100	100		321	388	D6-21	D10-16	D6-11	D10-12	1013	
500×900	500×900			1125		428	900			302.5	349.5		D6-23	D10-18	D6-12	D10-12	1133			