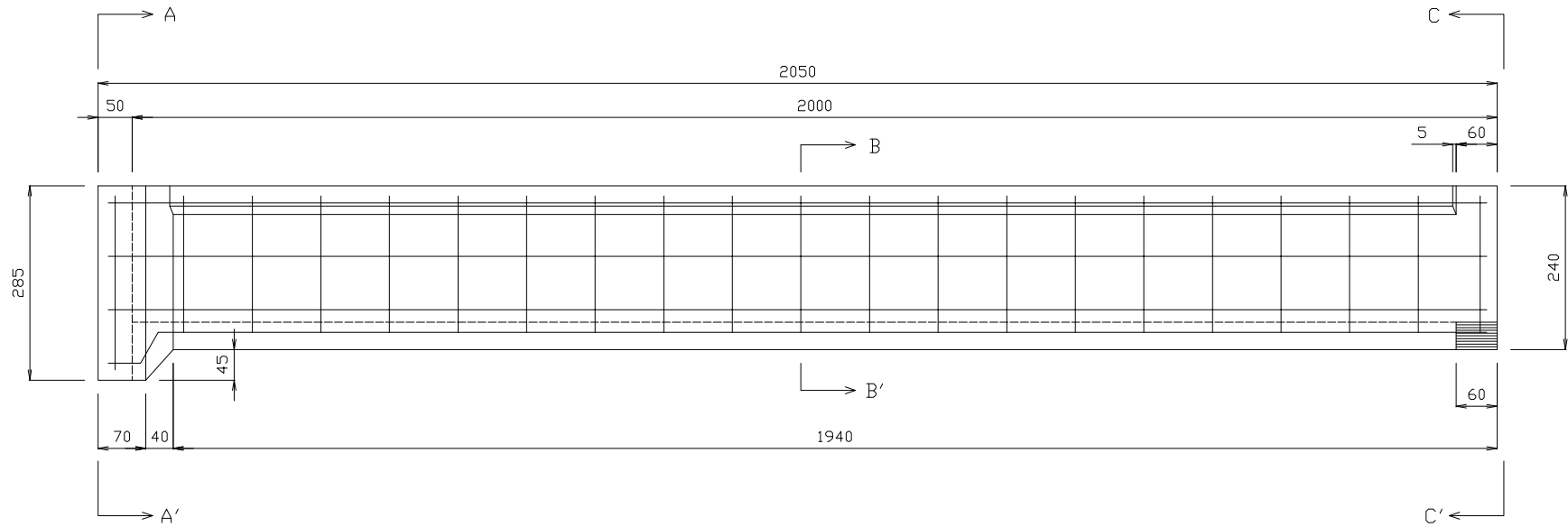
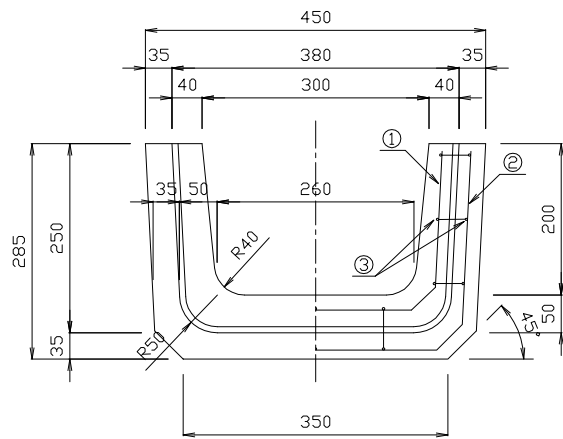


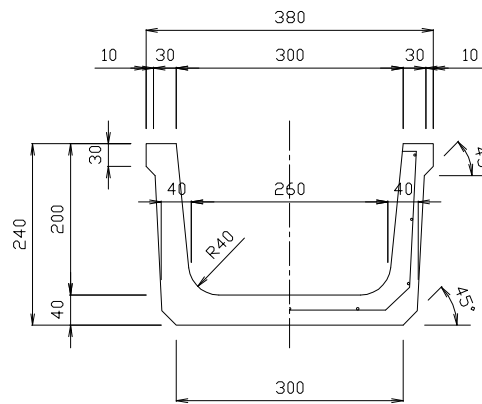
鉄筋コンクリートベンチフリュームII型 300 詳細図 S=1:10



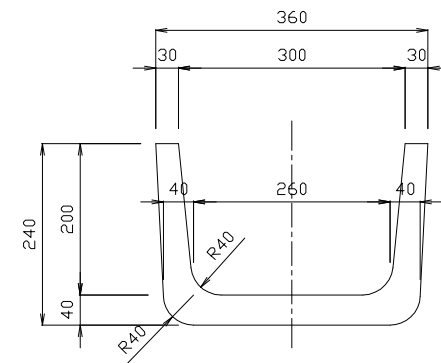
A-A' 矢視



B-B' 矢視



C-C' 矢視



鉄筋No.	径 × 本数
①	φ3.2 × 20
②	φ3.2 × 1
③	φ3.2 × 9

製品重量 150kg



東北コンクリート株式会社